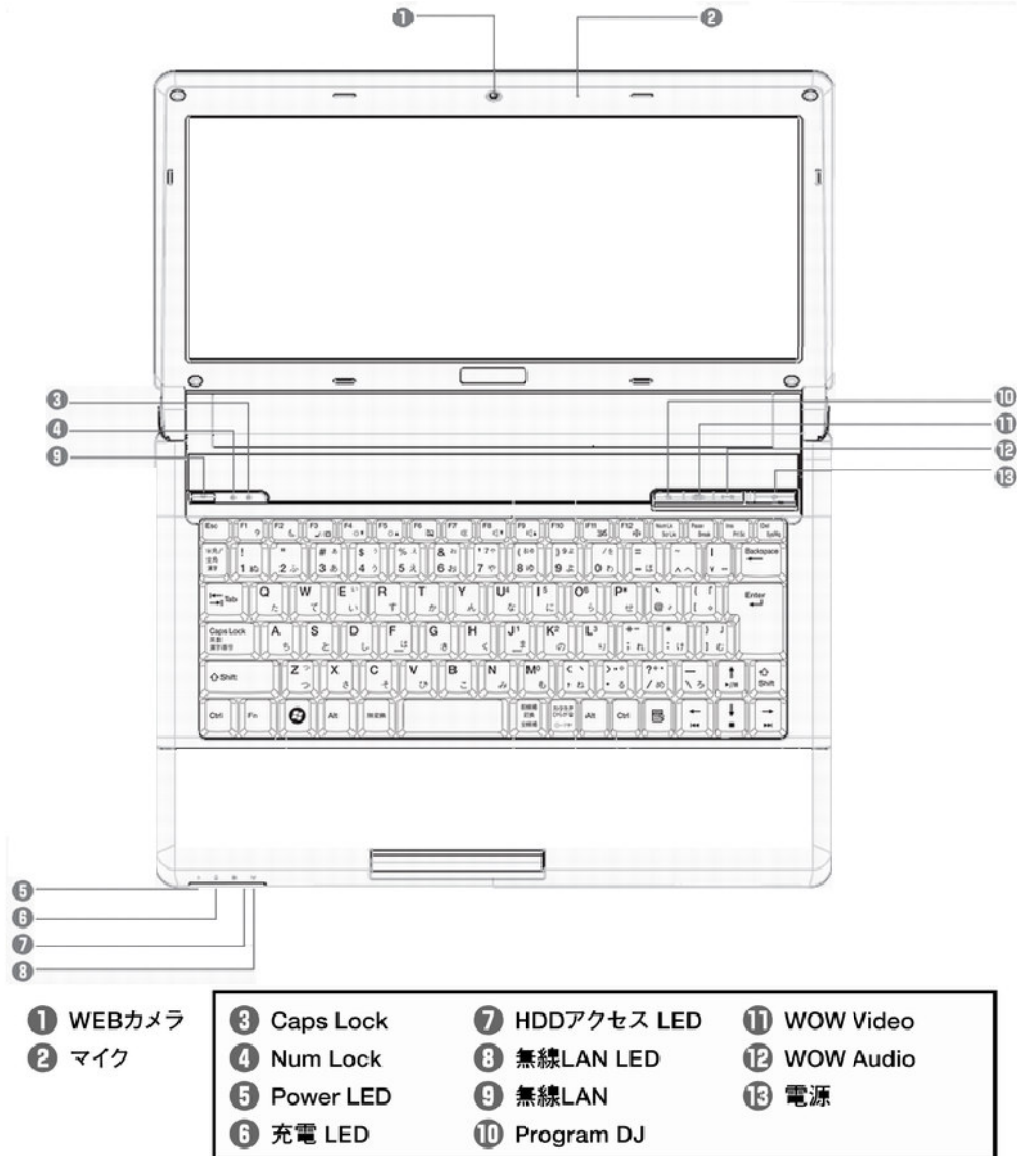


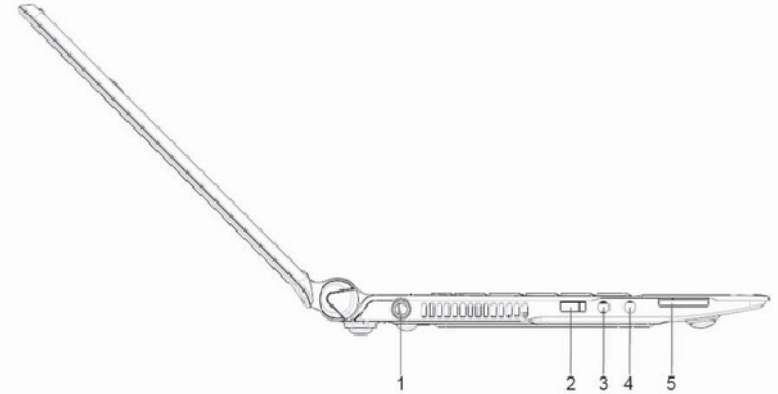
Prime Note シリーズ 各部の説明と表示ランプ

正面



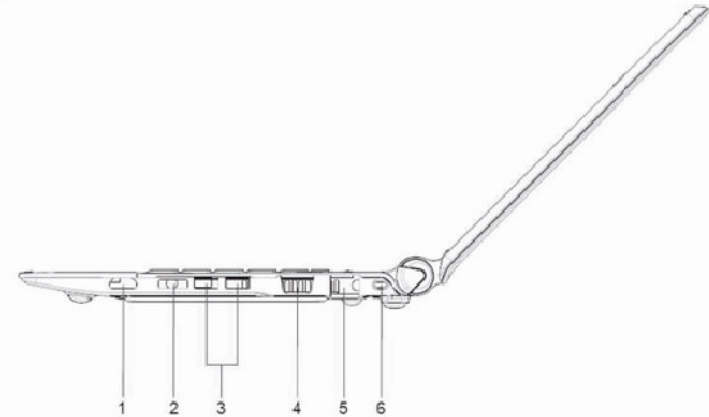
枠内の機能詳細は裏面のデバイスインジケータ&スイッチをご確認ください。

左側面



- 1 電源入力 (DC-in)
- 2 USB2.0コネクタ
- 3 マイク端子
- 4 ヘッドフォン端子
- 5 カードリーダー

右側面



- 1 HDMI出力
- 2 e-SATAコネクタ
- 3 USB2.0コネクタ
- 4 外部出力端子
- 5 LAN (ブロードバンドポート)
- 6 Kensington®Lock取付け

ファンクションキー



Fnキーと組み合わせて押すと各キーに割り当てられている機能が働きます。

キー	機能
Fn + F1 ?	Hotkeyヘルプを表示
Fn + F2 ☾	スリープへ移行(電源管理依存)
Fn + F3 〰️	外部モニターとの画面切替え
Fn + F4 ☼	液晶ディスプレイの明るさを下げる
Fn + F5 ☼	液晶ディスプレイの明るさを上げる
Fn + F6 〰️	タッチパッド ON/OFF
Fn + F7 〰️	スピーカー ON/OFF
Fn + F8 〰️	再生音量を下げる
Fn + F9 〰️	再生音量を上げる
Fn + F11 3G	3G ON/OFF (動作しません)
Fn + F12 〰️	ワイヤレス機器 ON/OFF (動作しません)
Fn + 〰️	再生/一時停止
Fn + 〰️	停止
Fn + 〰️	進む
Fn + 〰️	戻る





デバイスインジケータ (状態表示ランプ)

状態表示ランプは、コンピュータが起動している時の動作状態を示しています。それぞれの状態表示ランプは、下記のマークで表示されています。

キーボード左上のランプ


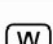


	NumLock	NumLockがアクティブになっていることを示します
	CapsLock	CapsLockがアクティブになっていることを示します

キーボード左下のランプ

	Power LED	ノートブックPCの電源がONになっていることを示します
	充電 LED	バッテリーが装着され、充電状態を示しています
		点滅: 充電中 点灯: 充電完了
	HDDアクセス LED	ノートブックPCがハードディスクなどの1つまたは、複数の記憶装置にアクセスしていることを示します
	無線LAN LED	ノートブックPCが無線LANにてアクセスしていることを示します
		無灯: スイッチOFF状態 点灯/点滅: アクセス

スイッチ

キーボード右上のスイッチ

	電源	電源をONにします
	Wow Video	ディスプレイ調整機能
	Wow Audio	再生音の調整機能
	Program DJ	Wow Videoなどの指定ユーティリティが起動し、各種選択や設定が行えます

キーボード左上のスイッチ

	無線LAN	無線LANのON/OFF
---	--------------	--------------