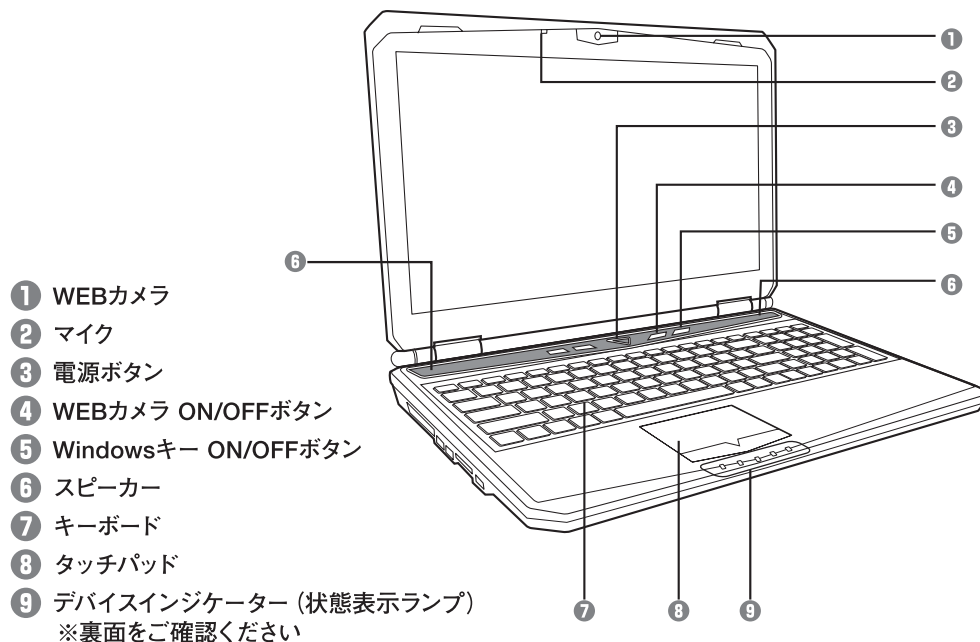


プライム

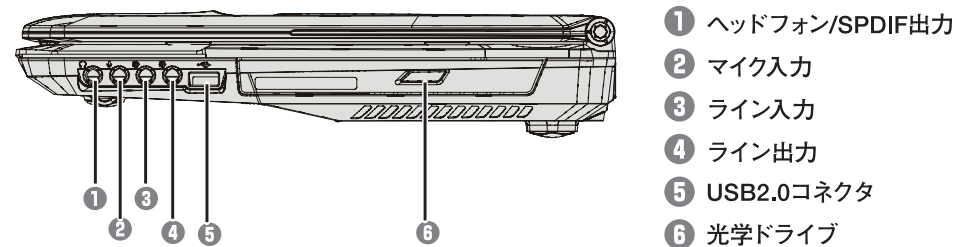
ノート

Prime Note シリーズ 各部の説明と表示ランプ

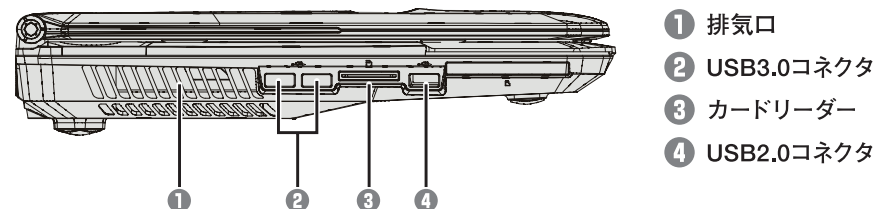
正面



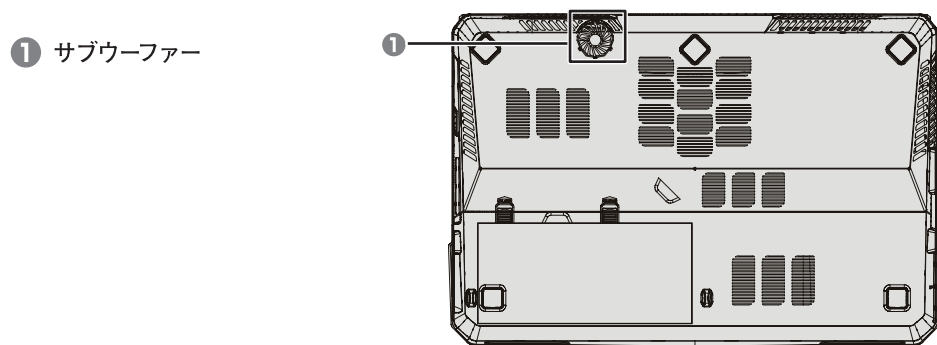
左側面



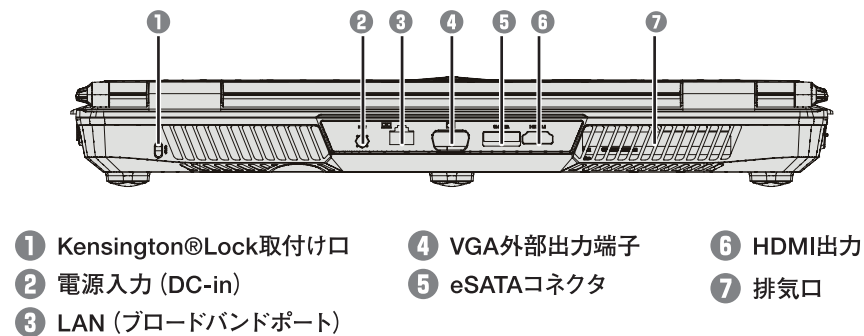
右側面



底面



背面





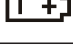


ファンクションキー

Fnキーと組み合わせて押すと各キーに割り当てられている機能が働きます。




キー	機能
Fn + F2 	外部モニターとの画面切替え
Fn + F3 	タッチパッドのON/OFF
Fn + F4 	ユーザー定義アプリケーションの起動
Fn + F5 	ECOエンジン (パワーセーブ)
Fn + F6 	WEBカメラのON/OFF
Fn + F8 	無線LANのON/OFF
Fn + F9 	BluetoothのON/OFF
Fn + F10 	3G非搭載のため該当なし
Fn + F12 	スリープへ移行(電源管理依存)
Fn + 	液晶ディスプレイの明るさを下げる
Fn + 	液晶ディスプレイの明るさを上げる
Fn + 	再生音量を下げる
Fn + 	再生音量を上げる
Fn + 0 	スピーカーのON/OFF

デバイスインジケータ (状態表示ランプ)

状態表示ランプは、コンピューターが起動している時の動作状態を示しています。それぞれの状態表示ランプは、下記のマークで表示されています。

タッチパッドの下のランプ		
	Buletooth	BuletoothのON / OFF状態を示します 無灯: OFFの状態 点灯: ONの状態
	無線LAN LED	無線LANのON / OFF状態を示します 無灯: OFFの状態 点灯: ONの状態
	充電 LED	バッテリーが装着され、充電状態を示しています 無灯: 充電完了 点灯: 充電中
	スリープ LED	ノートブックPCがスリープ状態になっていることを示します
	HDDアクセス LED	ノートブックPCがハードディスクなどの1つまたは、複数の記憶装置にアクセスしていることを示します

スイッチ(ボタン)

	Power ボタン (Power LED)	ノートブックPCを起動します。 (ノートブックPCの電源がONになっていることを示します)
	Windowsキー	Windowsキーの機能を「有効」/「無効」に設定することができます。
	WEBカメラ	WEBカメラ機能の「有効」/「無効」を切り替えます