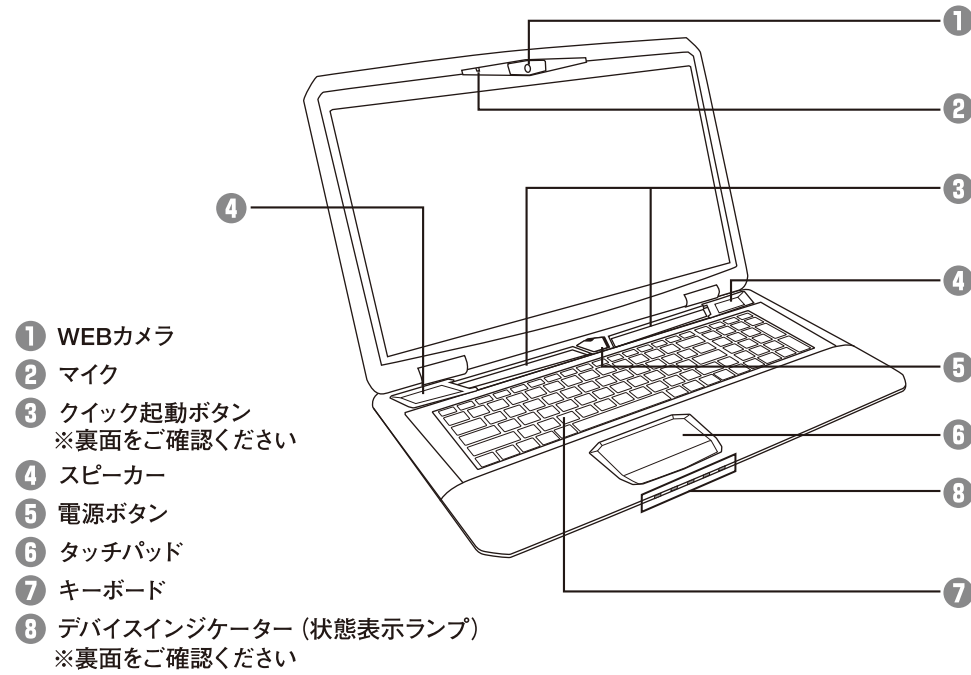


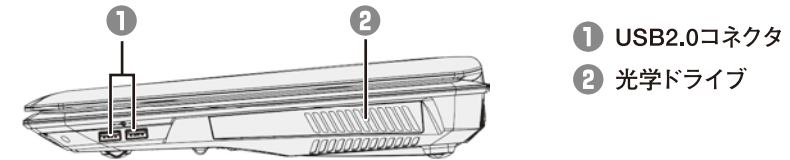
ガレリア

Galleria シリーズ 各部の説明と表示ランプ

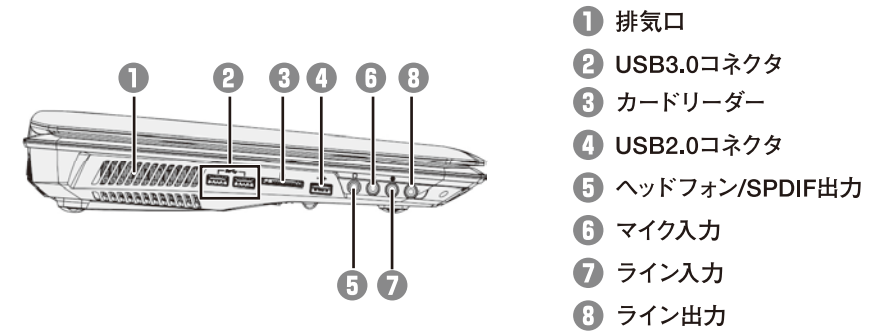
正面



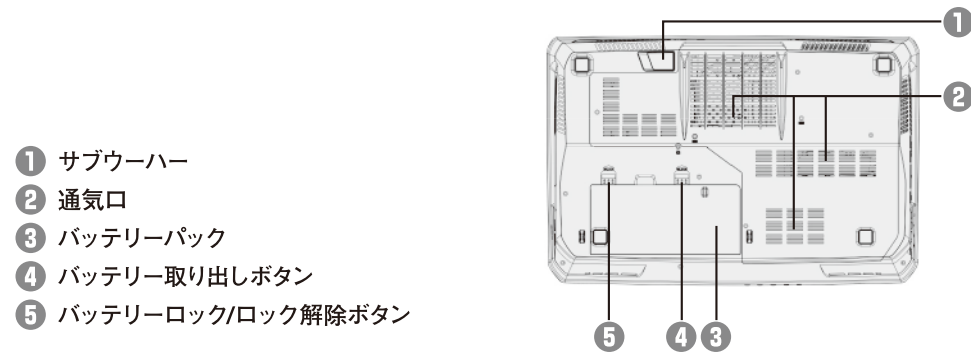
右側面



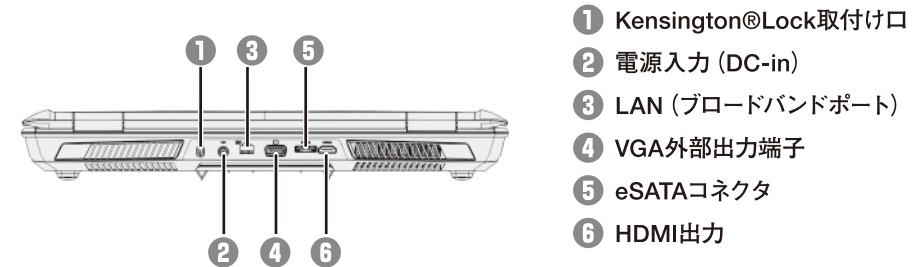
左側面



底面



背面



■ 裏面もご覧ください ■ MS-1762 Ver.2.0

ファンクションキー

Fnキーと組み合わせて押すと各キーに割り当てられている機能が働きます。

キー	機能	キー	機能
Fn + F1	ターボモード※のON/OFF	Fn + F10	3G非搭載のため該当なし
Fn + F2	外部モニターとの画面切替え	Fn + F12	スリープへ移行(電源管理依存)
Fn + F3	タッチパッドのON/OFF	Fn + ↓	液晶ディスプレイの明るさを下げる
Fn + F4	ユーザー定義アプリケーションの起動	Fn + ↑	液晶ディスプレイの明るさを上げる
Fn + F5	ECOエンジン (パワーセーブ)	Fn + ←	再生音量を下げる
Fn + F6	WEBカメラのON/OFF	Fn + →	再生音量を上げる
Fn + F8	無線LANのON/OFF	Fn + 0	スピーカーのON/OFF
Fn + F9	BluetoothのON/OFF		

※ターボモード… 3Dグラフィックスの処理機能を最大化するソフトが起動します。使用時にはパソコン本体にACアダプタの接続が必要です。

デバイスインジケータ (状態表示ランプ)

状態表示ランプは、コンピューターが起動している時の動作状態を示しています。それぞれの状態表示ランプは、下記のマークで表示されています。

タッチパッドの下のランプ		
	Bluetooth	BluetoothのON / OFF状態を示します 無灯: OFFの状態 点灯: ONの状態
	無線LAN LED	無線LANのON / OFF状態を示します 無灯: OFFの状態 点灯: ONの状態
	充電 LED	バッテリーが装着され、充電状態を示しています 無灯: 充電完了 点灯: 充電中
	スリープ LED	ノートブックPCがスリープ状態になっていることを示します
	HDDアクセス LED	ノートブックPCがハードディスクなどの1つまたは、複数の記憶装置にアクセスしていることを示します

スイッチ (ボタン)

	Power ボタン (Power LED)	ノートブックPCを起動します。 (ノートブックPCの電源がONになっていることを示します)
--	-----------------------	--

クイック起動ボタン

	光学ドライブイジェクトボタン	光学ドライブのディスクトレイを取り出します。 ※このボタンはDOSシステム上では機能しません。S-BarアプリケーションがOS上でインストールされるまでイジェクトボタンは無効です。この場合には“マイコンピュータ”から光学ドライブを右クリックし“取り出し”を選択してディスクトレイを取り出してください。
	ディスプレイOFF ボタン	ディスプレイをOFFにして消費電力を抑えます。 ※キーボードのキーを押すことで、ディスプレイをONにできます。
	Bluetooth ON/OFFボタン	Bluetooth機能のON/OFFを切り替えます。
	無線LAN ON/OFFボタン	無線LAN機能のON/OFFを切り替えます。
	WEBカメラ ON/OFFボタン	WEBカメラ機能のON/OFFを切り替えます。
	クーラーブースト	通常よりファンの速度を上げてPCの全体温度を冷却します。
	シネマプロボタン	ディスプレイおよびサウンドシステムの再生品質を高めるシネマプロ機能を起動します。 ※ディスプレイ全9段階の明るさ中、2段階明るさUPします。 ※サウンドシステム100レベル中、再生音量が30レベルUPします。
P1	P1	ユーザーが設定したアプリケーションを起動します。 ※実行したいアプリケーションをボタン操作に定義付けする必要があります。