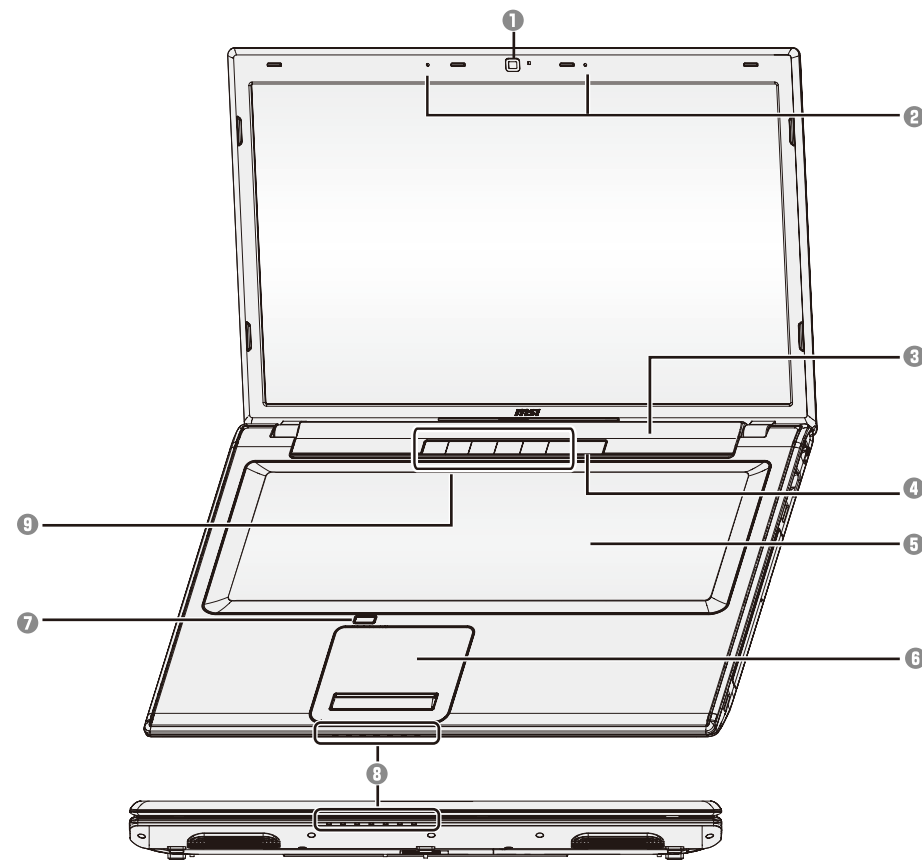


デジノス

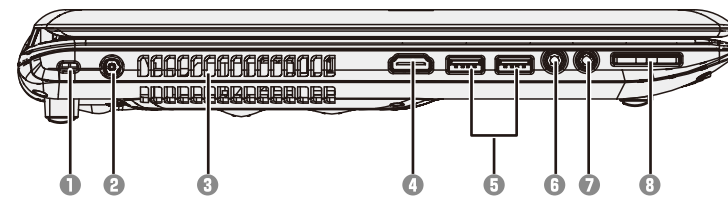
# Diginnos シリーズ 各部の説明と表示ランプ

## 正面



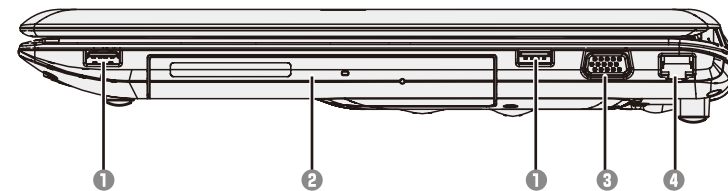
- 1 Webカメラ
- 2 マイク
- 3 スピーカー
- 4 Powerスイッチ
- 5 キーボード
- 6 タッチパッド
- 7 タッチパッドスイッチ
- 8 状態表示ランプ (裏面をご確認ください)
- 9 クイック起動ボタン (裏面をご確認ください)

## 左側面



- 1 Kensington®Lock取付け口
- 2 電源入力 (DC-in)
- 3 排気口
- 4 HDMI出力
- 5 USB3.0コネクタ
- 6 マイク端子
- 7 ヘッドフォン端子
- 8 カードリーダー

## 右側面



- 1 USB2.0コネクタ
- 2 光学ドライブ
- 3 VGA外部出力端子
- 4 LAN (ブロードバンドポート)

■ 裏面もご覧ください。 ■ QF840HG

## ファンクションキー

Fnキーと組み合わせて押すと各キーに割り当てられている機能が働きます。

キー	機能	キー	機能
Fn + F2	外部モニターとの画面切替え	Fn + F12	スリープへ移行(電源管理依存)
Fn + F3	タッチパッドのON/OFF	Fn + ↓	液晶ディスプレイの明るさを下げる
Fn + F4	ユーザーが設定したアプリケーションを起動します ※実行したいアプリケーションを設定する必要があります。	Fn + ↑	液晶ディスプレイの明るさを上げる
Fn + F5	ECOエンジン (パワーセーブ)	Fn + ←	再生音量を下げる
Fn + F6	WEBカメラのON/OFF	Fn + →	再生音量を上げる
Fn + F10	機内モードのON/OFF (無線LANとBluetooth) ※Windows 7ご利用の場合 「Fn+F8」は無線LANのON/OFF、 「Fn+F9」はBluetoothのON/OFFとして利用できます。	Fn + 0	ミュート

## 状態表示ランプ (デバイスインジケータ)

状態表示ランプは、コンピューターが起動している時の動作状態を示しています。それぞれの状態表示ランプは、下記のマークで表示されています。

	<b>HDDアクセス LED</b>	ノートブックPCがハードディスクなどの1つまたは、複数の記憶装置にアクセスしていることを示します
	<b>Bluetooth</b>	BluetoothのON / OFF状態を示します 無灯: OFFの状態      点灯: ONの状態
	<b>無線LAN LED</b>	無線LANのON / OFF状態を示します 無灯: OFFの状態      点灯: ONの状態
	<b>充電 LED</b>	バッテリーが装着され、充電状態を示しています 無灯: 充電完了      点灯: 充電中
	<b>Caps Lock LED</b>	Caps Lockがアクティブになっていることを示します
	<b>Num Lock LED</b>	Num Lockがアクティブになっていることを示します
	<b>スリープ LED</b>	ノートブックPCがスリープ状態になっていることを示します

## スイッチとクイック起動ボタン

	<b>Powerスイッチ (Power LED)</b>	ノートブックPCを起動します LEDランプの状態: 無灯 ……電源オフ LEDランプの状態: ブルー ……電源オン LEDランプの状態: オレンジ ……電源オン(NVIDIA Optimus機能動作時)※ ※NVIDIA Optimus対応モデルのみ
	<b>光学ドライブ イジェクトボタン</b>	光学ドライブのディスクトレイを取り出します ※このボタンはDOS/BIOS上では機能しません。 SCMアプリケーションがOS上でインストールされるまでイジェクトボタンは機能しません。この場合はイジェクトボタンを操作してディスクトレイを取り出してください。
	<b>ディスプレイ OFF ボタン</b>	ディスプレイ表示をOFFにします ※キーボードのキーを押すことで、ディスプレイをONにできます。
	<b>ターボバッテリー</b>	電源オプション、電源プランの選択を表示します
	<b>デバイスキー</b>	Windowsモビリティセンターを表示します (Windows 7) System Control Managerを表示します (Windows 8.1)
	<b>メディア プレイヤー</b>	Media Playerを起動します
	<b>P1</b>	ユーザーが設定したアプリケーションを起動します ※実行したいアプリケーションをボタン操作に設定する必要があります。
	<b>タッチパッド スイッチ</b>	タッチパッドのON/OFFを切り替えます