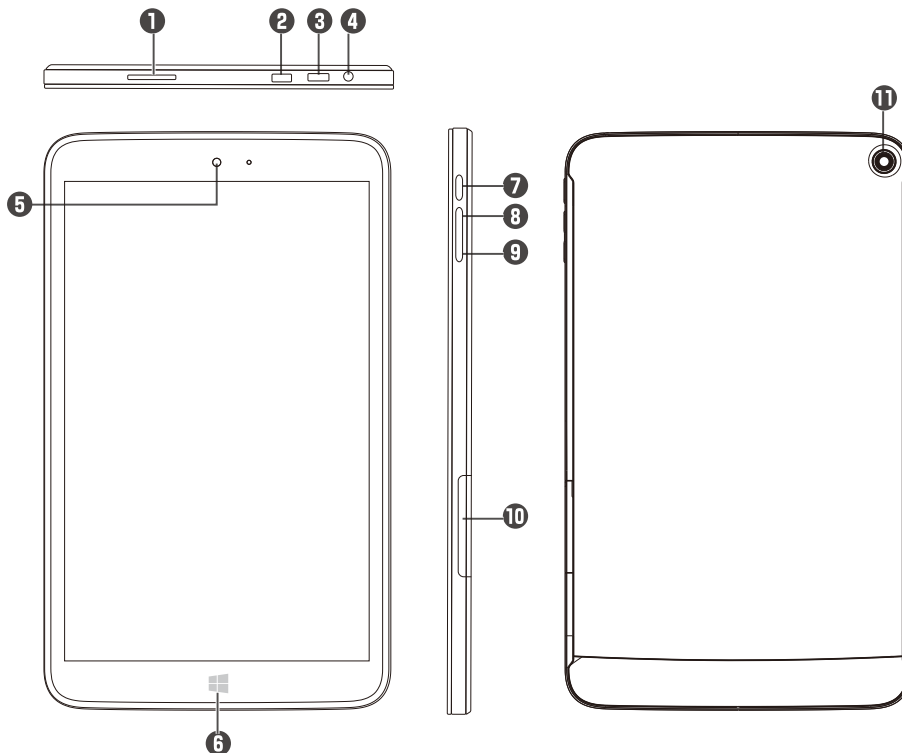


Diginnos Tablet DG-D08IWP 各部の名称

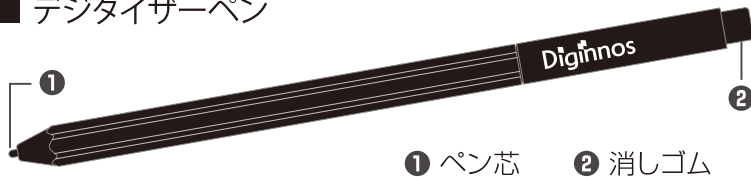
- ① スピーカー
- ② microHDMI 接続端子
- ③ microUSB 接続端子
- ④ ヘッドホン端子
- ⑤ フロントカメラ
- ⑥ Windows home ボタン
- ⑦ 電源ボタン
- ⑧ 音量+ボタン
- ⑨ 音量-ボタン
- ⑩ microSD カードスロット
- ⑪ リアカメラ



無線 LAN に関するご注意

※IEEE 802.11b、IEEE 802.11g もしくは IEEE 802.11n、IEEE 802.11ac の混在環境及び、Bluetooth と無線 LAN の同時使用時には、相互干渉により、通信速度、通信距離が低下する場合があります。
※5GHz 帯無線 LAN は、[W52]5.2GHz 帯/[W53]5.3GHz 帯/[W56]5.6GHz 帯に対応しています。電波法により [W52]5.2GHz 帯/[W53]5.3GHz 帯の屋外利用は禁止されています。

■ デジタイザーペン



消しゴムの使い方

消しゴム部分は弾力のあるスイッチになっています。
スイッチが入る程度に押し付けて使用します。



タブレット⇒



■ 付属品の説明



芯抜き
芯をペン本体から引き抜く
時に使用します



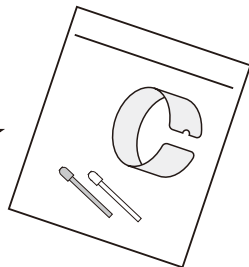
白：エラストマー芯
粘り気のあるタイプの書き味



グレー：フェルト芯
マーカーのような書き味



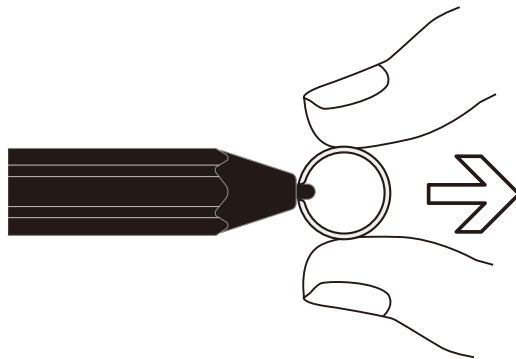
黒：標準芯
滑らかな書き味 ※標準芯はペンにあらかじめ装着しています。



※替芯 2 種と芯抜きは袋に
ひとまとめで梱包されています。

■ 芯の替え方

① 芯を芯抜きでつまんで引き抜きます



② 芯を奥まで押し込んでください

